

GigaDAC 2 Meßwerterfassungssystem

Schnelle, simultane Vielkanal - Messwerterfassung

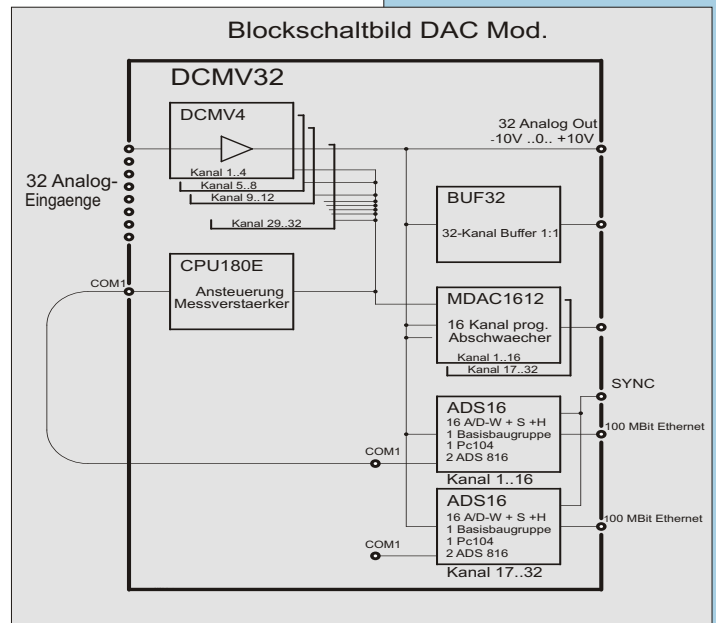
Das GigaDAC 2- System ist ein ausbaubares modulares System, dessen Komponenten in einer 6-HE-19"-Baueinheit als DACMod zusammengefasst sind.

DCMV 32 8 4-Kanal - Meßverstärker DCMV4

ADS 16 2 16-Kanal 16 Bit-A/D-Wandler mit sample & hold/Kanal mit 2x 32-Bit-Prozessor

BUF 32 32-Kanal Bufferverstärker für entkoppelten 2. Ausgang/Kanal

MDAC16 2 x 16 Kanal programmierbarer Abschwächer



Die 32-Kanal DACMod werden über 100MBd

fast-ethernet-switches zu einem Vielkanal-Messwerterfassungssystem mit bis zu 1024 Kanälen vernetzt.

Die von den DACMod erfassten Roh-Meßdaten werden zentral auf einem Server gespeichert und, nach der Auswertung, auf CD-Rom oder auf DVD archiviert.

Der Server stellt zusätzlich eine 10MBd-ethernet-Schnittstelle bereit, über die autorisierte intranet-Nutzer auf Aufzeichnungsdaten und Auswertungen zugreifen können.

Im fast-ethernet-Netzwerk können mehrere Consolen (Workstation) betrieben werden, über die vor einer Messung die Versuchskonfiguration vorgenommen wird.

Auf der Workstation erfolgt auch die online-Visualisierung und die Auswertung.

Für die Versuchskonfiguration steht ein Datenbanksystem zur Verfügung, in dem alle in der Versuchsanordnung (bzw. grundsätzlich) vorhandenen Meßwertgeber mit allen Parametern und Kalibrierdaten abgelegt sind.

Beim Aufruf eines Gebers und der Zuordnung zu einem Meßkanal werden automatisch der Meßbereich, Skalierung, physikalische Größe und Abtastrate als Defaultwert vorgegeben.

Der Anwender wird nur noch die Kanalnamen vergeben bzw. ggf. die Defaultwerte verändern, und kommt so in sehr kurzer Zeit zu einer, der Meßaufgabe angepassten, Versuchskonfiguration.

Die Messung läuft sofort mit den parametrierten Werten als "Prozessbeobachtung", jedoch ohne Aufzeichnung im Server, und wird auf der/den Consolen online mit bis zu 16 Graphen dargestellt.

Die Graphen werden als Mittel- oder Maximalwerte aus allen erfassten Meßwerten ausgegeben.

Die Aufzeichnung kann durch Tastendruck, Grenzwertverletzung oder Ereignisstriggerung gestartet werden.



DIE ENTWICKLER

VEW Vereinigte Elektronikwerkstätten GmbH
Edisonstraße 19 * POb: 330543 * 28357 Bremen
Fon: (+49) 0421/271530 Fax: (+49) 0421/273608
E-Mail: VEW-GmbH-Bremen@t-online.de