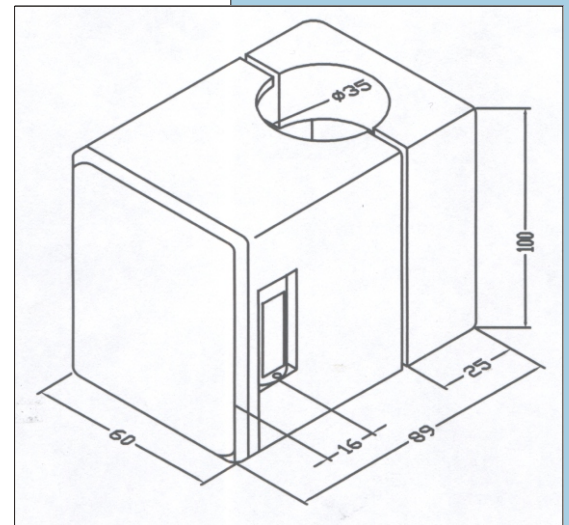
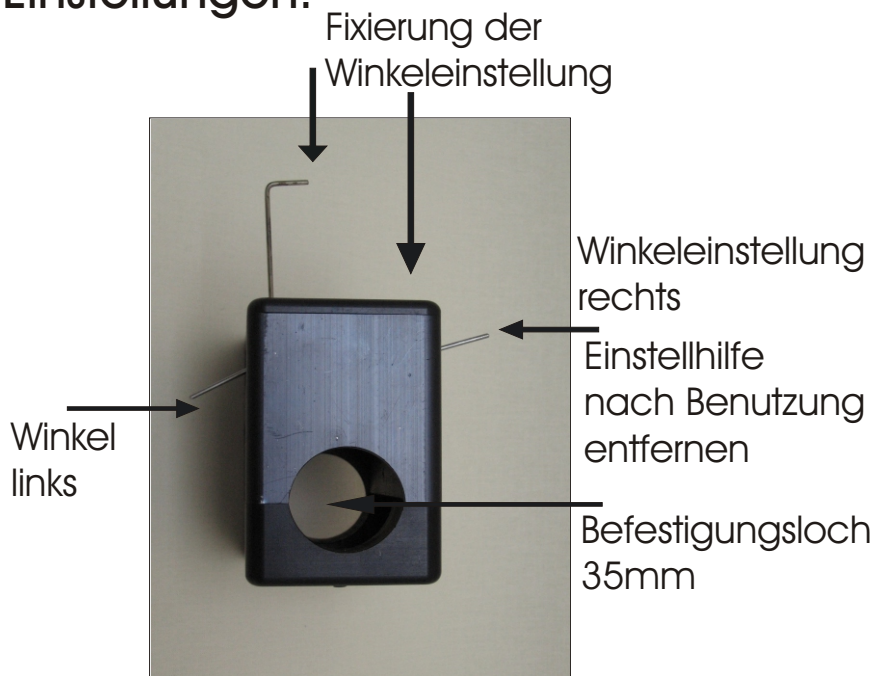


Lichtschränke, beidseitig Redesign für Sick

Technische Daten:

Lichtquelle : Infrarot polarisiert,
 Reflektionslichttaster
 max. Entfernung : 1,50m
 Betriebsspannung: 15...30VDC 50mA
 Einstellwinkel : +/- 8°
 Anschlussstecker : 6-polig 1,5mm²
 Ausgangsrelais : 1-polig, c, nc 10A, 30V DC
 Befestigungsloch : 35mm

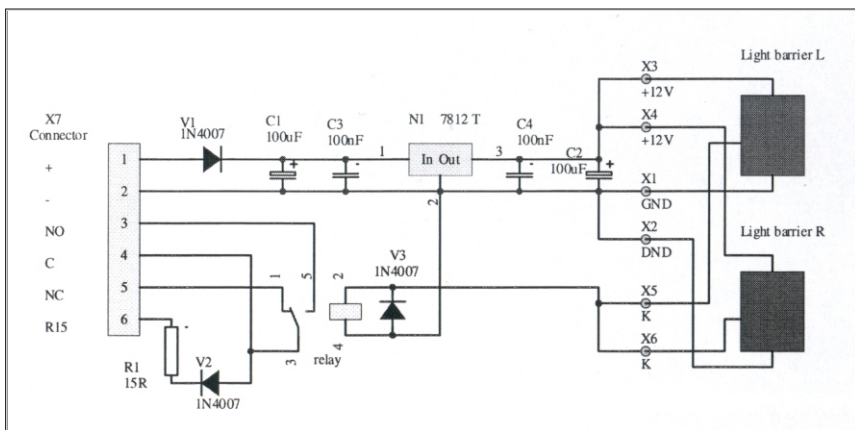
Einstellungen:



Anschlusskasten



abziehbarer Steckverbinder



Plug and play Ersatz für "Sick" Lichtschranken.
 Zusätzlich im Lieferprogramm: Lichtschranken einseitig,
 Links- bzw. Rechtswirkend, beidseitig fester Winkel etc.



DIE ENTWICKLER

VEW Vereinigte Elektronikwerkstätten GmbH
 Edisonstraße 19 * POb: 330543 * 28357 Bremen
 Fon:(+49) 0421/271530 Fax(+49) 0421/273608
 E-Mail: VEW-GmbH-Bremen@t-online.de