

BUF 32

32 Kanal Analog- Ausgangsbuffer 1:1 systemfähig im DCMV Baugruppenträger

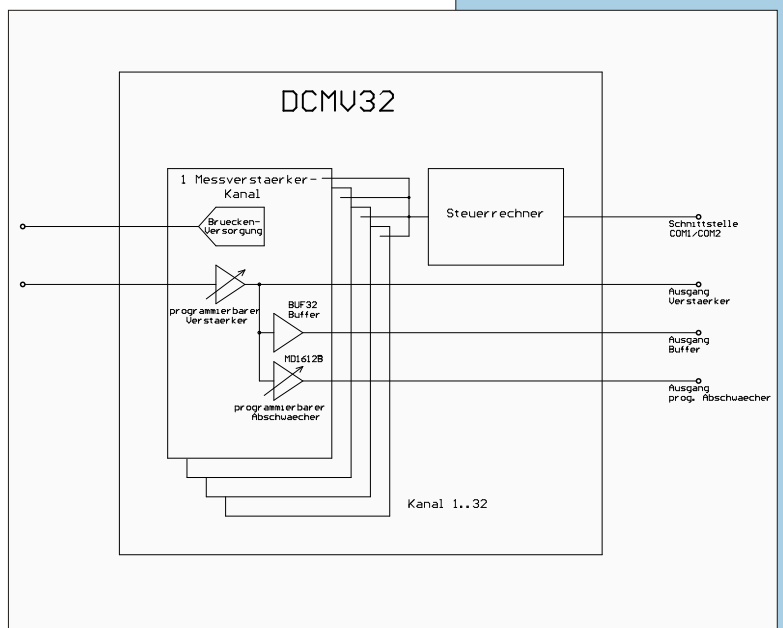
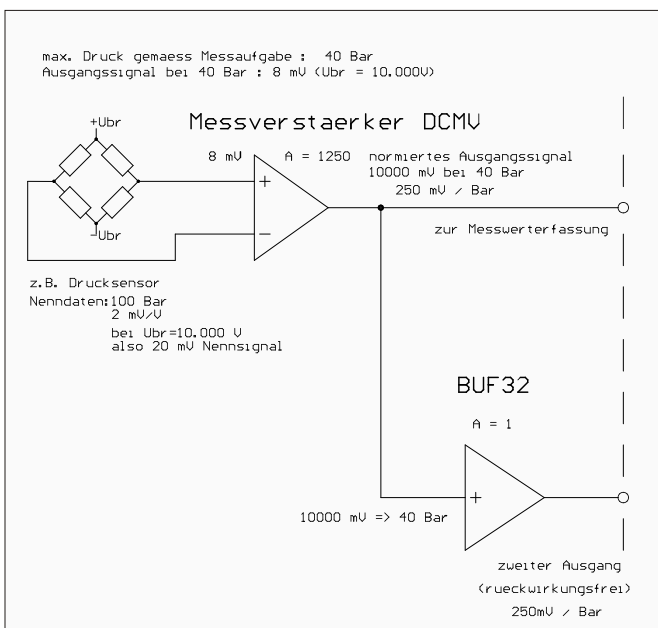
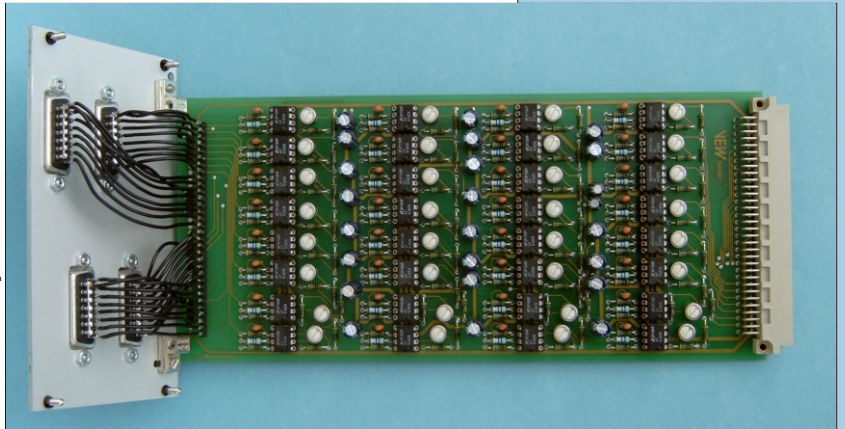
Der BUF 32 dient, im Front-end der Signalkonditionierung des GigaDAC 2 Messwerterfassungssystems, der Bereitstellung eines zweiten, entkoppelten, rückwirkungsfreien Ausgangs je Messkanal.

Optional kann BUF 32 = (32 Kanäle) auf dem vorgerüsteten Steckplatz eines DCMV-Baugruppenträgers eingesetzt werden. Die Baubreite beträgt 14 TE.

Die Signalausgänge der DCMV Messverstärker werden, gemäß Blockschaltbild parallel zu den Ausgangsbuchsen, auf die Eingänge des Bufferverstärkers verzweigt.

Ausgehend von der hier anliegenden Signalspannung wird über den Bufferverstärker ein rückwirkungsfreier zweiter Ausgang für jeden Messkanal bereitgestellt.

Die Verstärkung des Buffers beträgt 1, so dass die Ausgangsspannung der beiden Ausgänge identisch ist. Die Ausgänge sind auf der Front auf 4 x DSub15 geführt.



Technische Daten:

Kanäle	: 32
Eingang	: 0... +/-10V
Verstärkung	: 1
Ausgang	: 0... +/-10V
Genauigkeit	: 0,05%
Bandbreite	: 50kHz - 1dB
Baugruppe	: 100 x 220mm, 14TE
Schnittstelle	: 4 x D Sub 15F



DIE ENTWICKLER

VEW Vereinigte Elektronikwerkstätten GmbH
Edisonstraße 19 * POb: 330543 * 28357 Bremen
Fon:(+49) 0421/271530 Fax(+49) 0421/273608
E-Mail: VEW-GmbH-Bremen@t-online.de