

Trennverstärker VEW 6KA 9901 RED

Der Trennverstärker 6KA9901 RED ist ein vollständig mass- und funktionskompatibles Redesign des nicht mehr lieferbaren Originalgerätes des Herstellers Siemens.

Das Gerät ist in einem hermetisch dichten Kunststoffgehäuse für Schalttafel Aufbau aufgebaut. Die Montageflanschabmessungen betragen 85 x 80mm, entsprechend einem Befestigungslochabstand von 65 x 68mm (M4).

Die Klemmbelegung entspricht der Originalbaugruppe, gemäß dem Funktionsdiagramm.

Der Trennverstärker liefert eine Verstärkung in zwei Bereichen, die durch unterschiedliche Klemmung gewählt werden können.

Die beim Originalteil 6KA9901 notwendigen Brücken zwischen KL. 8 und KL. 9 Bereich 60mV//10V und zwischen KL. 6 und KL. 7 Bereich 150mV//10V können bei Verwendung des Redesign entfallen.

Die galvanische Trennung mit max. 1000V liegt zwischen Eingang und Ausgang des Gerätes.

Der Ausgang ist zur Versorgungsspannung massegebunden und ist bei +/- 10V mit 5mA belastbar.

Die Versorgungsspannung beträgt nominal 24V (Bereich + 18...36V), das Gerät kann jedoch auch mit +/- 24V beschaltet werden.

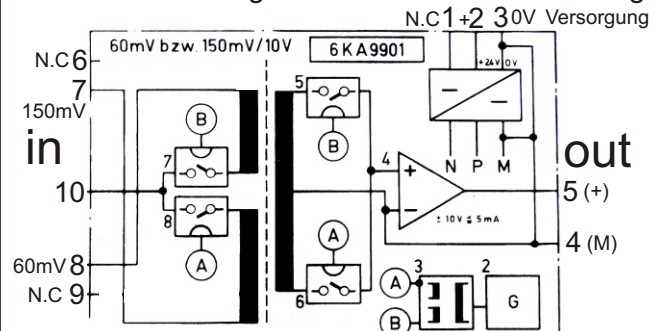
Die Klemme -24V wird intern nicht verschaltet.

Die Bandbreite beträgt 800Hz - 3dB.

Die Geräte werden mit einem Einzelprüfprotokoll geliefert.



Gleichstrommessgeber VEW 6KA9901 Redesign



Eingang : ± 60mV KL. 8-10 // Ausgang : ± 10V KL. 4 (M) 5 (+)
± 150mV KL. 7-10 // Genauigkeit : <0,1% v. Mw. ± 3mV
Brücken 6-7 und 8-9 können entfallen!
Versorgung : nom. 24V DC KL. 3 (0V) KL. 2 (+) Bereich: 18...36V

Technische Daten:

6KA9901: Eingang: 2 Bereiche; +/- 60mV ; +/- 150mV (max. 20V)

Eingangsstrom: I_{Nenn} 0,83mA

Ausgang: +/- 10V (5mA)

Trennspannung: Eingang // Ausgang 1000V

Bandbreite: 6KA9901 800Hz - 3dB

Versorgung: +18...36V (+/- 24VDC)

Lebensdauer: 1000.000h

Abmessungen: 85 x 80 x 140mm

Montagebohrungen: 65 x 68mm, M4 (M5)



DIE ENTWICKLER

VEW Vereinigte Elektronikwerkstätten GmbH
Edisonstraße 19 * POb: 330543 * 28357 Bremen
Fon: (+49) 0421/271530 Fax: (+49) 0421/273608
E-Mail: VEW-GmbH-Bremen@t-online.de