

VEW VV01 RED

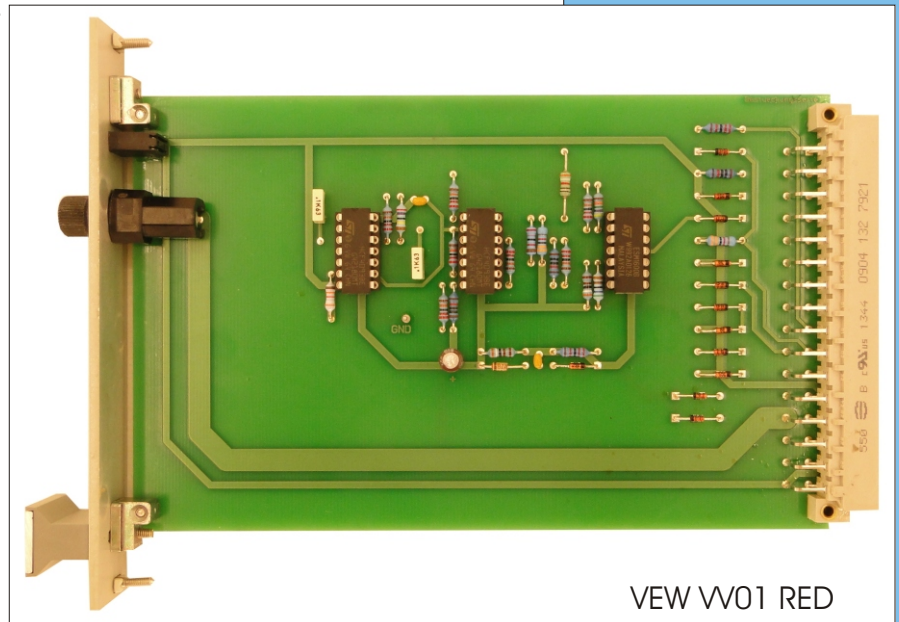
Universal-Absicherung für Hilfsschaltungen

Redesign

Das Redesign der Baugruppe VV01 des Originalherstellers H&B kann plug-and-play durch die Redesignbaugruppe VV01 RED ersetzt werden. Die VEW VV01 RED wird zur Absicherung der Versorgungsspannung von Hilfsschaltungen eingesetzt, die nicht funktionell zu Messkreisen, Reglern und Steuerungseinrichtungen gehören, z.B. Baugruppen mit Binärfunktionen (LL01, LL02) oder analogen Rechnerbaugruppen, etc.

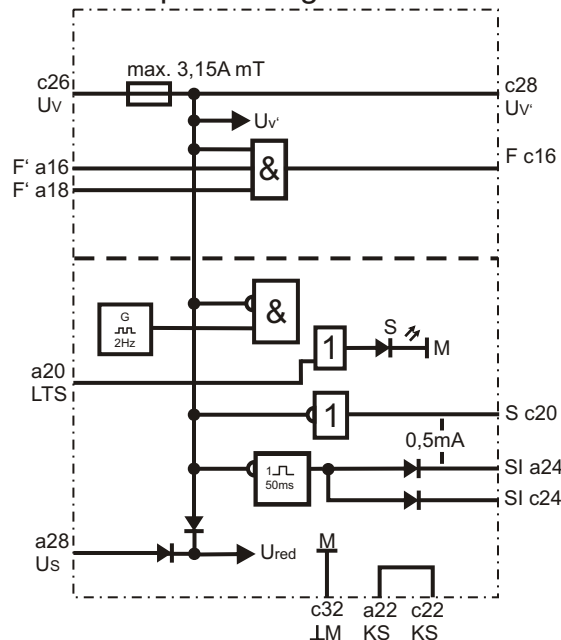
Die Baugruppe kann mit einer Sicherung bis zu 3.15A mt bestückt werden und somit auch verwendet werden, wenn die vorhandene Absicherung aller funktionell zugehörigen Baugruppen einer Steuerung nicht ausreicht.

Die Sicherung wird überwacht. Der Fall der Sicherung wird über ein Standard-Störmeldeteil signalisiert indem die rote LED „S“ auf der Frontplatte angesteuert und ein Störimpuls SI (50ms) an LZ01 ausgegeben wird. Die LED kann über das Signal LTS (Lampentest-Schrank) geprüft werden. Zusätzlich enthält die VV01 RED ein 3-fach-UND-Gatter mit dem 2 externe Freigabesignale F' mit UV' zu einer Sammelfreigabe verknüpft werden können.



VEW VV01 RED

Prinzipschaltung VV01 RED



Technische Daten:

| | |
|-----------------|--|
| Stromversorgung | : U _v +24VDC; U _S +24VDC |
| Absicherung | : 1A mT, bis max. 3,15A mT |
| Binärpegel | : H = +24V 0,75mA L = 0V, oder offen |
| Ausgänge, binär | : 10mA, kurzschlussfest |
| Impulsausgang | : SI, 50ms |
| Bauform | : 3HE, 4TE, 100x160mm |



DIE ENTWICKLER

VEW Vereinigte Elektronikwerkstätten GmbH
Edisonstraße 19 * POb: 330543 * 28357 Bremen
Fon:(+49) 0421/271530 Fax(+49) 0421/273608
E-Mail: VEW-GmbH-Bremen@t-online.de